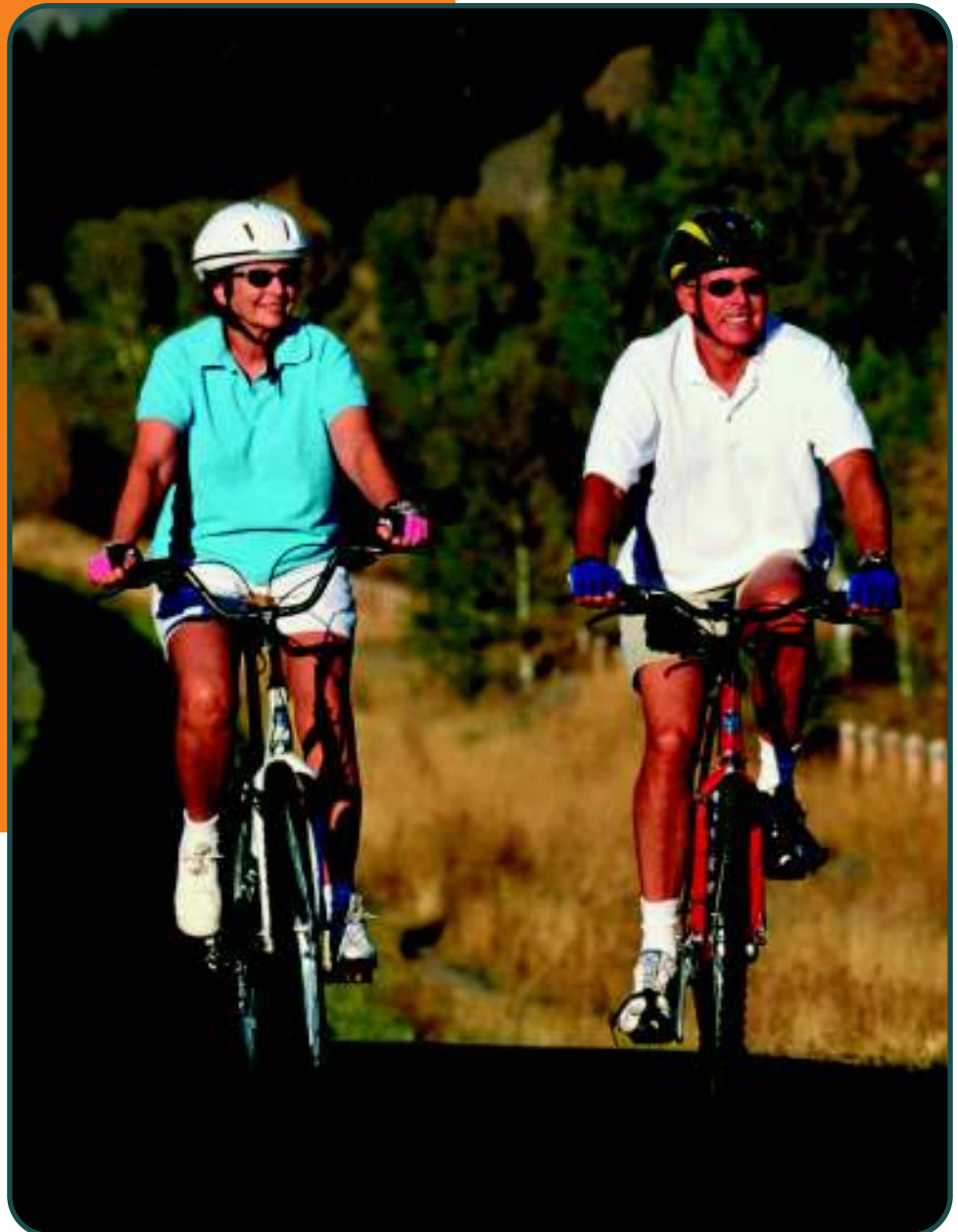


Der proximale
Humerusnagel von
tantum – kopferhaltend,
variabel, wirtschaftlich

VARION)



(tantum)))
the medical people

))) VARION-Humerusnagel-System

Das neue VARION-System aus dem Hause tantum ist ein flexibles und damit kostengünstiges Humerusnagel-System, das besonders für Patienten im biologisch hohen Alter mit deutlich reduzierter Knochenqualität ideal geeignet ist. Gerade in diesem Lebensabschnitt sind Frakturen im proximalen Drittel sehr häufig.

Für die stetig steigende Anzahl von Frakturen im subkapitalen und Humeruskopf-Bereich, die ca. 70 % aller Humerusfrakturen ausmachen, werden heute schon eine Vielzahl von intra- und extramedullären Versorgungssystemen angeboten. Bei den intramedullären Versorgungen, die zweifelsfrei eine günstigere biomechanische Abstützung bieten, werden im Markt Systeme angeboten, die wahlweise über den ante/orthograden oder den retrograden Zugang eingebracht werden.

Die hohe Anzahl von iatrogenen Komplikationen beim retrograden Zugang sowie die Mehrung der Frakturen im proximalen Drittel hat das Entwicklerteam der tantum AG dazu veranlasst, speziell für diesen Bereich mit Operateuren aus unterschiedlichen Leistungszentren ein Implantat-System zu entwickeln, das auf den Erfahrungen bei den unterschiedlichen Versorgungsmöglichkeiten proximaler Humerusfrakturen aufbaut.

Dabei ist das neue VARION-System mit seinen zwei Varianten gegenüber bestehenden Systemen besonders flexibel, denn es bietet dem Operateur die Option, bei Bedarf intraoperativ auf einen Kopfersatz umzuschwenken. Die Anwender haben so die Möglichkeit, ihre Strategie hierauf umzustellen. Dadurch kann in manchen Fällen eine präoperative, computertomografisch gestützte Diagnostik entfallen.

Sollte während der Operation von einer Osteosynthese auf einen Kopfersatz umgestellt werden, steigen bei herkömmlichen Systemen die Implantat- und Prozesskosten – zum Beispiel durch das Öffnen neuer Siebe. Die daraus resultierende Notwendigkeit,

nachfolgende Operationen zu verschieben, und die Überschreitung des ohnehin schon knappen Budgets sprechen für den Einsatz des neuen VARION-Systems.

Für eine exakte Implantation des VARION-Humerusnagel-Systems stehen hochpräzise Instrumente zur Verfügung.

Indikationen

VARION-Frakturversorgung:

Das VARION-Humerusnagel-System wird bei subkapitalen und pertuberkulären Humerus Frakturen eingesetzt.

Der lange VARION-Nagel eignet sich zur Versorgung von Humerusschaftfrakturen, subkapitalen und pertuberkulären Humerusfrakturen sowie von Kombinationen dieser Frakturen.

Indikationen

VARION-Kopfersatz:

Nicht kupferhaltend rekonstruierbare Frakturen bei Patienten im hohen Lebensalter

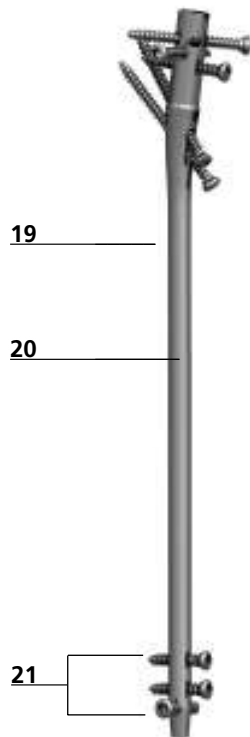
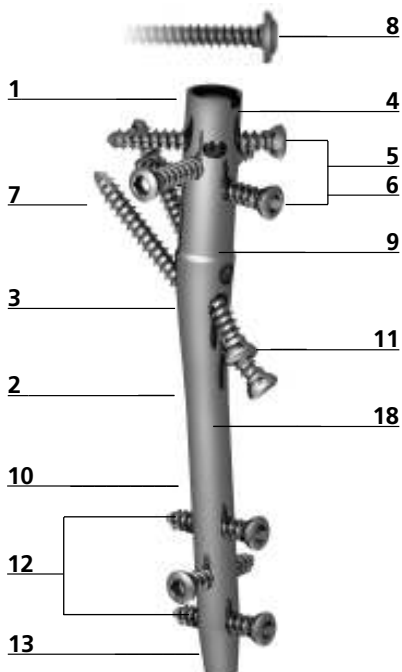
Implantatauswahl

Nägel, Schrauben und Frakturköpfe stehen in unterschiedlichen Größen entsprechend der anatomischen Gegebenheiten zur Verfügung.

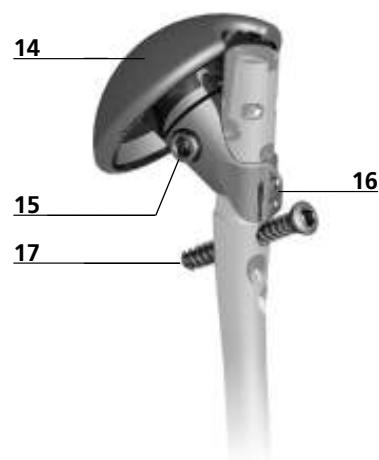
Merkmale und Vorteile des neuen VARION-Systems auf einen Blick.

- (1. Seitenneutraler VARION-Humerusnagel
- (2. Nagel für spießgeführte Implantation durchbohrt
- (3. 7.5° laterale Abwinkelung gewährleistet unproblematischen Zugang und optimale Implantatlage im Knochen
- (4. Proximaler Nageldurchmesser von 11 mm ermöglicht wahlweise Adaption eines Frakturkopfes
- (5. Winkel- und gleitstabile proximale Verriegelung
- (6. Gute Fixierungsmöglichkeiten für Tub. majus und Tub. minus Fragmente rechts wie links
- (7. 4.5 mm Schrauben mit ausgeprägtem Gewindeprofil für guten Halt in spöngiösem und kortikalem Knochen
- (8. 10 mm Scheiben zur wahlweisen Fixierung von Sehnen oder Knochenfragmenten und zur Vermeidung des „Durchziehens“ der Schraubenköpfe bei schlechter Knochenqualität
- (9. Distale Begrenzung für Frakturkopf
- (10. Distale Nageldurchmesser 8.5 und 10 mm, kein Aufbohren des Markraumes
- (11. Aufsteigende Schrauben gewährleisten gute Fixierung der Kopfkalotte
- (12. Sichere distale Verankerung mit bis zu 3 Schrauben
- (13. Konische Nagelspitze für einfache Insertion
- (14. 6 unterschiedliche Kopfgrößen
- (15. Fixierung des Kopfes intraoperativ von ventral
- (16. Finne zur zusätzlichen Fixierung der Rotatorenmanschette mit Nahtmaterial
- (17. Absteigende Schraube zur Stabilisierung des Nagels
- (18. Nagellänge 120 mm erlaubt zielgerätgeführte Insertion aller Verriegelungsoptionen
- (19. Langer VARION-Nagel steht in 3 Längen 220, 250 und 280 mm zur Verfügung
- (20. Schaftdurchmesser 8 mm ermöglicht leichtes Einbringen bei hoher Stabilität des Nagels
- (21. Sichere Verankerung mit bis zu 3 Schrauben, die distale Verriegelung erfolgt in Freihandtechnik

VARION-Frakturversorgung



VARION-Kopfersatz



VARION-Komponenten



VARION-Humerusnagel

Material: Implantatstahl nach ISO 5832-9

Abmessungen	Art.-Nr. unsteril	Art.-Nr. steril
Ø 8,5, L 120	107-100	107-140
Ø 10, L 120	107-101	107-141



Langer VARION-Humerusnagel

Material: Implantatstahl nach ISO 5832-9

Abmessungen	Art.-Nr. unsteril	Art.-Nr. steril
Ø 8, L 220	107-106	107-146
Ø 8, L 250	107-107	107-147
Ø 8, L 280	107-108	107-148

Knochenschraube



Schrauben mit Vollgewinde

Material: Implantatstahl nach ISO 5832-1

Abmessungen	Art.-Nr. unsteril	Art.-Nr. steril	Abmessungen	Art.-Nr. unsteril	Art.-Nr. steril
Ø 4,5, L 20	101-200	101-270	Ø 4,5, L 44	101-212	101-282
Ø 4,5, L 22	101-201	101-271	Ø 4,5, L 46	101-213	101-283
Ø 4,5, L 24	101-202	101-272	Ø 4,5, L 48	101-214	101-284
Ø 4,5, L 26	101-203	101-273	Ø 4,5, L 50	101-215	101-285
Ø 4,5, L 28	101-204	101-274	Ø 4,5, L 55	101-216	101-286
Ø 4,5, L 30	101-205	101-275	Ø 4,5, L 60	101-217	101-287
Ø 4,5, L 32	101-206	101-276	Ø 4,5, L 65	101-218	101-288
Ø 4,5, L 34	101-207	101-277	Ø 4,5, L 70	101-219	101-289
Ø 4,5, L 36	101-208	101-278	Ø 4,5, L 75	101-220	101-290
Ø 4,5, L 38	101-209	101-279	Ø 4,5, L 80	101-221	101-291
Ø 4,5, L 40	101-210	101-280	Ø 4,5, L 85	101-222	101-292
Ø 4,5, L 42	101-211	101-281			

VARION-Klemmschraube



Material: Implantatstahl nach ISO 5832-1

Abmessungen	Art.-Nr. (*) steril
L 16	107-150

VARION-Gewindestopfen



Material: Implantatstahl nach ISO 5832-1

Abmessungen	Art.-Nr. unsteril	Art.-Nr. steril
M 8, L 9	107-131	107-171
M 8, L 7	107-133	107-173

VARION-Frakturkopf



Material: Implantatstahl nach ISO 5832-1

Abmessungen	Art.-Nr. (*) steril
Ø 43, H 16	107-154
Ø 46, H 16	107-156
Ø 46, H 19	107-157
Ø 49, H 16	107-158
Ø 49, H 19	107-159
Ø 52, H 19	107-161

(*) Verpackung enthält je
1 Stück Frakturkopf und
1 Stück Klemmschraube 107-150

VARION-Scheibe



Material: Implantatstahl nach ISO 5832-1

Abmessungen	Art.-Nr. unsteril	Art.-Nr. steril
Ø 10 glatt	107-132	107-172

VARION-Instrumente



200-110 Spannfutter



201-100 Schraubendreher SW 5



201-112 Schraubendreher SW 3,5, L 305



201-140 Gabelschlüssel SW 10



202-109 Geweschutzhülse Ø 9, Ø 7, L 110



202-113 Geweschutzhülse Ø 14, Ø 12



202-115 Führungshülse Ø 7, Ø 3.2, L 124



202-118 Führungshülse Ø 7, Ø 3.2, L 183



202-119 Geweschutzhülse Ø 9, Ø 7, L 160



203-109 Bohrer Ø 3.2, L 205



203-111 Mandrin Ø 7, L 130



203-112 Mandrin Ø 7, L 180



203-117 Bohrer, kanüliert Ø 12, Ø 3.5



203-118 Mandrin Ø 12



203-124 Bohrer Ø 3.2, L 300



203-127 Zentrierbohrer Ø 7, Ø 3.15, L 200



204-101 Zielgerät



204-102 Nagelhalteschraube



205-106 Extraktionsadapter M 8



205-107 Extraktionsstange M 8, L 420



205-108 Schlaggewicht 460 g



206-103 Führungsspieß Ø 2.5, L 450



206-106 Fühler Ø 2.5, L 300



208-102 VARION-Längenmessstab



VARION-Probe Frakturköpfe

- 208-324 Ø 43, H 16 (blau)
- 208-326 Ø 46, H 16 (blau)
- 208-327 Ø 46, H 19 (grün)
- 208-328 Ø 49, H 16 (blau)
- 208-329 Ø 49, H 19 (grün)
- 208-331 Ø 52, H 19 (grün)



209-106 Implantatbox (leer)



209-107 Instrumentenbox (leer)



tantum AG
Memellandstraße 2
D-24537 Neumünster
Fon +49 4321-2 00 59 0
Fax +49 4321-2 00 59 19
info@tantum-ag.de

 www.tantum-ag.de