

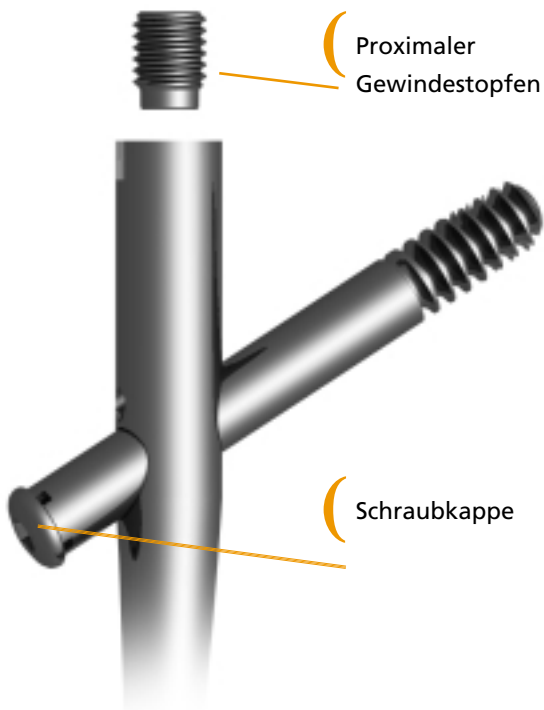
Systemübersicht

PLATON)



(tantum)))
the medical people

))) Der PLATON-Verriegelungsnagel Variante I dynamisch



Charakteristik PLATON Variante I

Proximaler Gewindestopfen

- zur Verhinderung des Gewebewuchses
- vereinfacht eine spätere Materialentfernung

Schenkelhalsschraube

- zur Unterstützung des dynamischen Prinzips

Schraubkappe

- verhindert ein Auswandern der Schenkelhalsschraube nach medial
- bietet optimalen Weichteilschutz im Übergangsbereich zur Schenkelhalsschraube
- verhindert Gewebewuchs

Indikationen PLATON Variante I

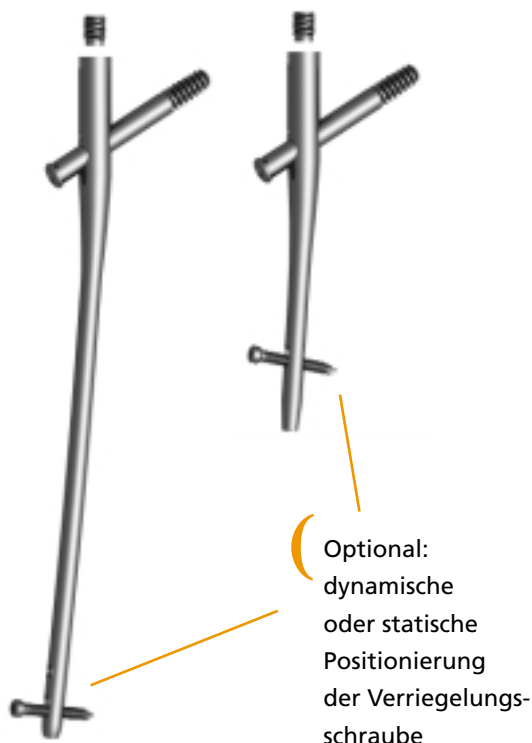
PLATON-S

- stabile per- und hohe subtrochantäre Frakturen des Femurs Typ A1, A2, (A3) mit Minor-Abriss (dynamische Verriegelung des Nagels)
- stabile per- und hohe subtrochantäre Frakturen des Femurs Typ A1, A2, (A3) ohne Minor-Abriss (statische Verriegelung des Nagels)

PLATON-L

- instabile per- und subtrochantäre, bis in das obere Drittel des Trochanter reichende Femurfrakturen des Typs A2, A3 (dynamische Verriegelung des Nagels)
- instabile und pathologische subtrochantäre Frakturen (statische Verriegelung des Nagels)
- stabile trochantäre Frakturen in Kombination mit Femurschaftfrakturen (statische Verriegelung des Nagels)
- Pseudarthrosen nach verzögerter Knochenheilung (dynamische Verriegelung des Nagels)

PLATON-L + S



))) Der PLATON-Verriegelungsnagel Variante II mit AR-Clip



Charakteristik PLATON Variante II

Proximaler Gewindestopfen

- zur Verhinderung des Gewebeeinwuchses
- vereinfacht eine spätere Materialentfernung

AR-Clip zur Rotationssicherung

- Rotationssicherung der Kopf-Hals-Fragmente, besonders bei lateralen und nach medial reichenden Frakturen
- minimiertes Cut-Out-Risiko durch abgeflachte Spitze und geringe Distanz zur Schenkelhals-schraube
- weichteilschonend durch lateral abgewinkelte Konstruktion
- in fünf Längen, abgestimmt auf die verwendete Schenkelhals-schraubenlänge

Indikationen PLATON Variante II

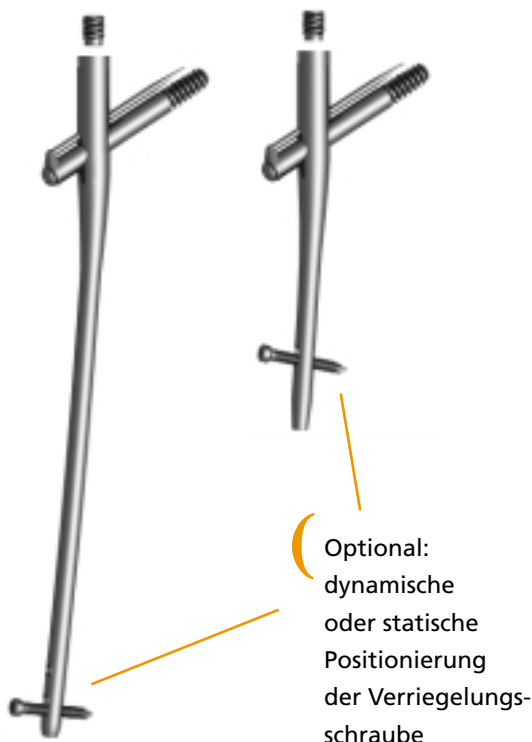
PLATON-S

- laterale bis pertrochantäre instabile Femurfrakturen des Typs A1, A2, (A3) mit Rotationsinstabilität (dynamische Verriegelung des Nagels)
- laterale bis pertrochantäre stabile Frakturen (statische Verriegelung des Nagels)
- pathologische subtrochantäre Frakturen (statische Verriegelung des Nagels)

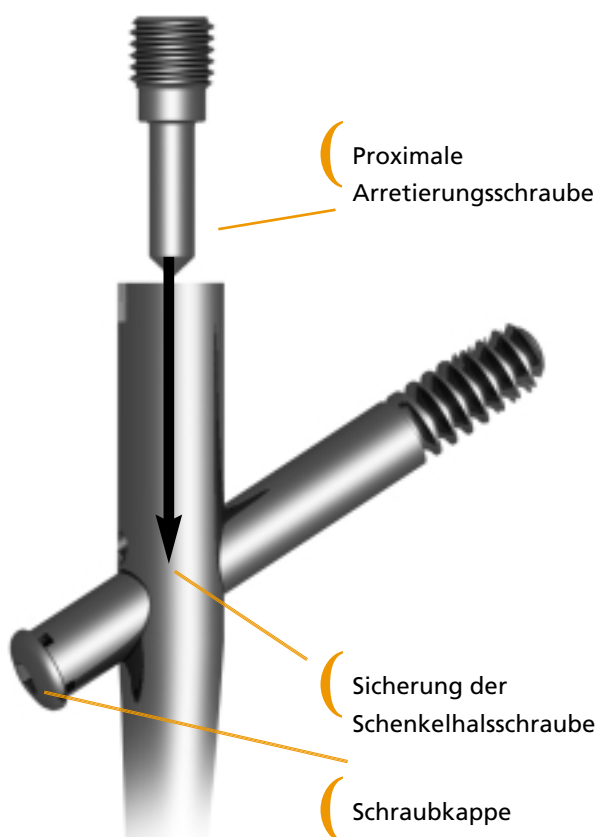
PLATON-L

- instabile Femurschaftfrakturen in Verbindung mit medialer oder lateraler Schenkelhalsfraktur oder trochantären Frakturen des Typs A1, B2 (dynamische Verriegelung des Nagels)
- per- und subtrochantäre Frakturen des Typs A2, A3 mit Rotationsinstabilität (dynamische Verriegelung des Nagels)
- stabile Femurschaftfrakturen in Verbindung mit medialer oder lateraler Schenkelhalsfraktur, proximale Femurfrakturen in Verbindung mit supracondylärer Fraktur
- pathologische subtrochantäre Frakturen (statische Verriegelung des Nagels)
- Pseudarthrosen und Instabilitäten nach verzögerter Knochenheilung (dynamische Verriegelung des Nagels)

PLATON-L + S



))) Der PLATON-Verriegelungsnagel Variante III statisch



Charakteristik PLATON Variante III

Proximale Arretierungsschraube

- zur Fixation der Schenkelhalschraube gegen Rotation und Gleiten
- Verhinderung des Gewebeeinwuchses für vereinfachte spätere Materialentfernung
- in zwei Ausführungen, abgestimmt auf den verwendeten CCD-Winkel

Schraubkappe

- bietet optimalen Weichteilschutz im Übergangsbereich zur Schenkelhalschraube
- verhindert Gewebeeinwuchs

Indikationen PLATON Variante III

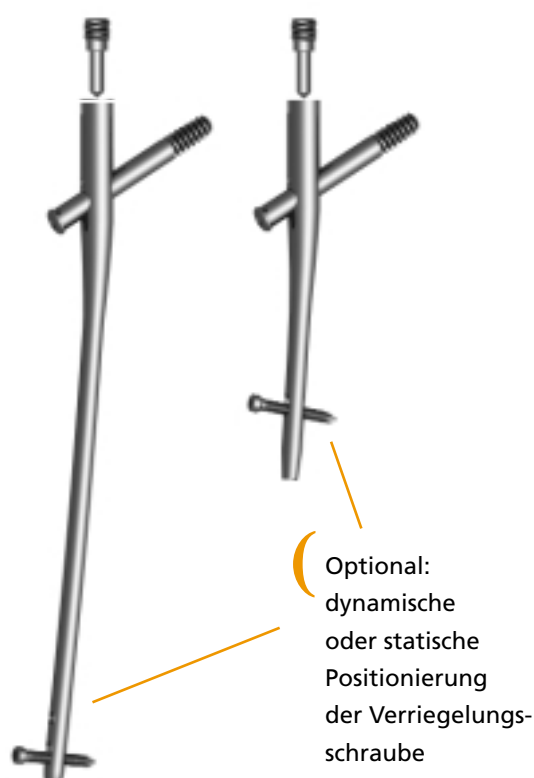
PLATON-S

- instabile subtrochantäre Frakturen (dynamische Verriegelung des Nagels)
- pathologische Frakturen (statische Verriegelung des Nagels)

PLATON-L

- hohe Femurfrakturen (dynamische Verriegelung des Nagels)
- pathologische Femurfrakturen (statische Verriegelung des Nagels)

PLATON-L + S



))) PLATON-Verriegelungsnagelsystem

Die intramedulläre Versorgung am proximalen Femur gilt heute als die Standardtherapie zur Stabilisierung von per- und subtrochantären Frakturen. Mit mehr als 700.000 Implantationen weltweit und außergewöhnlich guten klinischen Ergebnissen hat diese Behandlungsmethode ihre Leistungsfähigkeit bereits unter Beweis gestellt.

Das Wissen um die Erfolge der intramedullären Versorgung und jahrzehntelange Erfahrungen unseres Entwicklerteams bildeten die Grundlage für die Entwicklung des PLATON-Verriegelungsnagelsystems.

Das PLATON-System zeichnet sich durch zahlreiche Verbesserungen gegenüber herkömmlichen Systemen aus und vereint modernste Entwicklungs- und Fertigungstechnologie mit einfacher Handhabung.

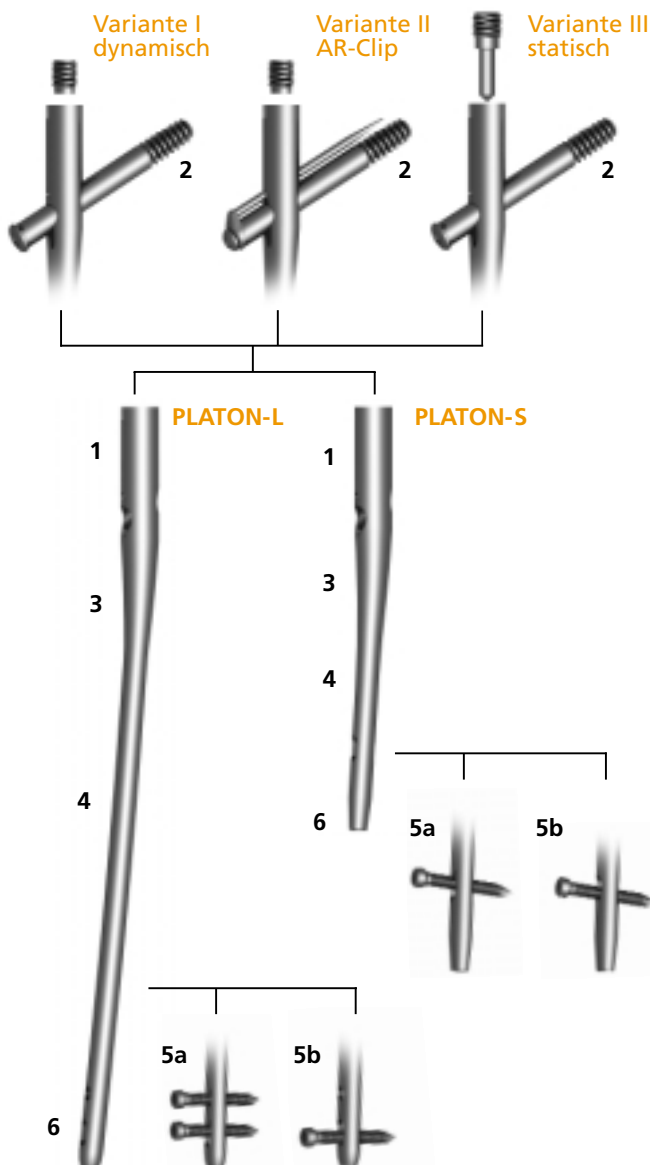
Zur Versorgung einer umfassenden Indikationsbreite bietet Ihnen das PLATON-System drei Varianten: **Variante I** entspricht am weitesten dem dynamischen Prinzip, eine Schraubkappe schützt vor einem medialen Auswandern der Schenkelhalschraube. **Variante II** zeichnet sich aus durch eine Rotationssicherung der Kopf-Hals-Fragmente mit Hilfe des AR-Clips. **Variante III** schließlich bietet die Möglichkeit der totalen Fixation der Schenkelhalschraube mittels einer Arretierungsschraube.

Im Hinblick auf die individuelle Indikation ist bei allen Varianten distal sowohl eine statische als auch eine dynamische Verriegelungsmöglichkeit des Nagels gegeben.

Es stehen jeweils die CCD-Winkel 125° und 130° sowie die Längentypen S und L zur Auswahl:

Der **PLATON-S-Nagel** zur Versorgung aller stabilen Frakturen. Die vorteilhafte Gesamtlänge von 190 mm sichert eine gute Implantatabstützung in der Diaphyse auch bei subtrochantären Frakturen.

Der **PLATON-L-Nagel** für instabile und kombinierte Frakturen. Gesamtlänge ab 320 mm bis 420 mm.



1. Proximaler Durchmesser von 17,5 mm für eine hohe Festigkeit im kritischen Bereich der proximalen Bohrung
2. Selbstschneidendes Gewinde erhöht den festen Sitz der Schraube in der Kopfspongiosa
3. M/L-Winkel 4° für ein anatomisches Design
4. Distaler Durchmesser von 11 mm gewährleistet hohe Stabilität und erfordert nur geringes Aufbohren der Diaphyse
5. Erweiterter Indikationsbereich durch 5a. statische und 5b. dynamische Verriegelungsmöglichkeit in den distalen Löchern
6. Konisch zulaufendes Nagelende verringert Spannungskonzentration auf der medialen Knochenseite

PLATON-Komponenten



PLATON-Schenkelhalssschraube, glatt

Abmessung	Art.-Nr. unsteril	Art.-Nr. steril
Ø 12, L 75	100-218	100-818
Ø 12, L 80	100-219	100-819
Ø 12, L 85	100-220	100-820
Ø 12, L 90	100-221	100-821
Ø 12, L 95	100-222	100-822
Ø 12, L 100	100-223	100-823
Ø 12, L 105	100-224	100-824
Ø 12, L 110	100-225	100-825
Ø 12, L 115	100-226	100-826
Ø 12, L 120	100-227	100-827



PLATON-S-Nagel

Abmessung	Art.-Nr. unsteril	Art.-Nr. steril
Ø 11, L 190, 125	100-400	100-600
Ø 11, L 190, 130	100-401	100-601

Verriegelungsschraube



Abmessung	Art.-Nr. unsteril	Art.-Nr. steril
Ø 6,2, L 25	101-100	101-120
Ø 6,2, L 30	101-101	101-121
Ø 6,2, L 35	101-102	101-122
Ø 6,2, L 40	101-103	101-123
Ø 6,2, L 45	101-104	101-124
Ø 6,2, L 50	101-105	101-125
Ø 6,2, L 55	101-106	101-126
Ø 6,2, L 60	101-107	101-127
Ø 6,2, L 65	101-108	101-128
Ø 6,2, L 70	101-109	101-129
Ø 6,2, L 75	101-110	101-130
Ø 6,2, L 80	101-111	101-131
Ø 6,2, L 85	101-112	101-132
Ø 6,2, L 90	101-113	101-133
Ø 6,2, L 95	101-114	101-134

PLATON-L-Nagel

Abmessung	Seite	Art.-Nr. unsteril	Art.-Nr. steril
Ø 11, L 320, 125	rechts	100-409	100-609
Ø 11, L 340, 125	rechts	100-410	100-610
Ø 11, L 360, 125	rechts	100-411	100-611
Ø 11, L 380, 125	rechts	100-412	100-612
Ø 11, L 400, 125	rechts	100-413	100-613
Ø 11, L 420, 125	rechts	100-414	100-614
Ø 11, L 320, 130	rechts	100-419	100-619
Ø 11, L 340, 130	rechts	100-420	100-620
Ø 11, L 360, 130	rechts	100-421	100-621
Ø 11, L 380, 130	rechts	100-422	100-622
Ø 11, L 400, 130	rechts	100-423	100-623
Ø 11, L 420, 130	rechts	100-424	100-624
Ø 11, L 320, 125	links	100-429	100-629
Ø 11, L 340, 125	links	100-430	100-630
Ø 11, L 360, 125	links	100-431	100-631
Ø 11, L 380, 125	links	100-432	100-632
Ø 11, L 400, 125	links	100-433	100-633
Ø 11, L 420, 125	links	100-434	100-634
Ø 11, L 320, 130	links	100-439	100-639
Ø 11, L 340, 130	links	100-440	100-640
Ø 11, L 360, 130	links	100-441	100-641
Ø 11, L 380, 130	links	100-442	100-642
Ø 11, L 400, 130	links	100-443	100-643
Ø 11, L 420, 130	links	100-444	100-644

PLATON AR-Clip



Abmessung	Art.-Nr. unsteril	Art.-Nr. steril
XS	100-299	100-899
S	100-303	100-903
M	100-305	100-905
L	100-307	100-907
XL	100-311	100-911

PLATON AR-Verbindungsschraube



Abmessung	Art.-Nr. unsteril	Art.-Nr. steril
M 7	100-304	100-904

PLATON-Gewindestopfen



Abmessung	Art.-Nr. unsteril	Art.-Nr. steril
M 12, L 15	100-301	100-901

PLATON-Arretierungsschraube



Abmessung	Art.-Nr. unsteril	Art.-Nr. steril
125°	100-308	100-908
130°	100-309	100-909

PLATON-Schraubkappe



Abmessung	Art.-Nr. unsteril	Art.-Nr. steril
Ø 14	100-310	100-910

(tantum)
the medical people

tantum AG
Memellandstraße 2
D-24537 Neumünster
Fon +49 4321-2 00 59 0
Fax +49 4321-2 00 59 19
info@tantum-ag.de

www.tantum-ag.de